


Carrelli di manutenzione

Simplas S.p.A. è in grado di offrire una serie di attrezzature dedicate allo smontaggio e manutenzione delle teste piane.

La manutenzione delle teste piane è un processo delicato che richiede l'utilizzo di attrezzature dedicate ad impedire il possibile danneggiamento dei componenti e la loro manutenzione in sicurezza evitando possibili infortuni.

Per tale scopo la Simplas S.p.A. realizza una serie di carrelli di manutenzione adatti a teste monostrato o multistrato.



Made in Italy 

Maintenance Carts

Simplas S.p.A. can offer different products for extrusion dies maintenance.

Flat dies maintenance is a delicate process which requires specific equipments to prevent possible damages and assure safe procedures.

Simplas S.p.A. produces different kinds of maintenance carts suitable for single-layer or multi-layer dies.

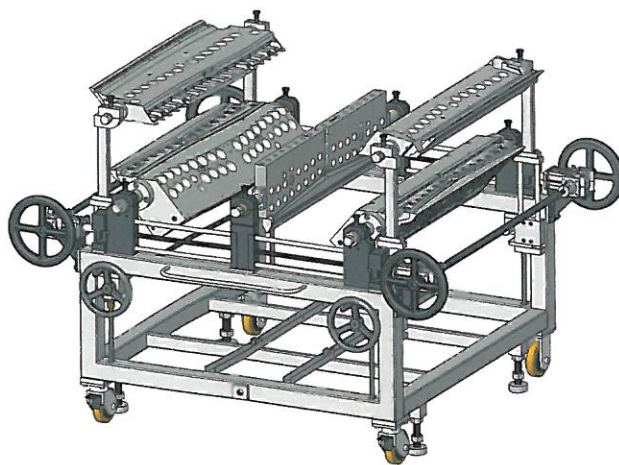
SCT2

- Carrello per apertura teste monostrato (composte da due corpi principali).
- Corpi principali fissati con mozzi per permettere la rotazione in sicurezza.
- *Maintenance cart for single-layer dies (made by two main bodies)*
- *Main bodies fixed by hubs to allow a safety rotation*



SCT2/5

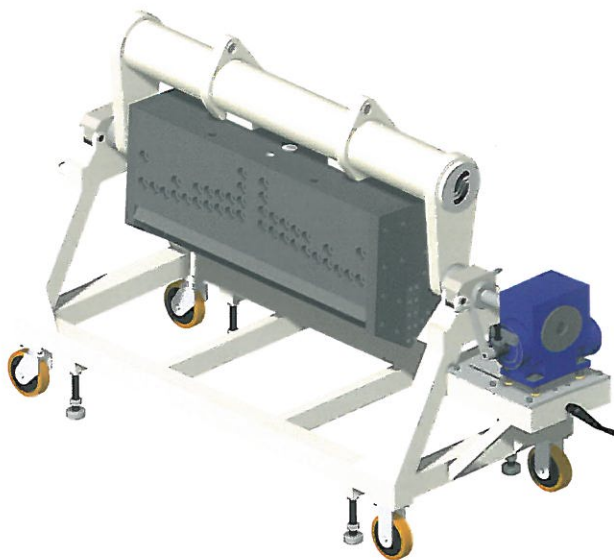
- Carrello per apertura teste multistrato (composti da più di 2 corpi principali).
- Le varie parti della testa sono fissate con mozzi per permettere la rotazione.
- *Maintenance cart for multi-layer dies (made by more than two bodies)*
- *Main bodies fixed by hubs to allow a safety rotation*



SST

- Carrello per apertura teste multistrato (composti da più di 2 corpi principali).
- La testa può essere ruotata nella posizione più adatta per lo smontaggio delle varie parti e con l'utilizzo della gru spostate su appositi carrelli.
- Versione anche senza utilizzo di gru.

- *Maintenance cart for multi-layer dies (made by more than two main bodies)*
- *Die can be turned to most convenient position for maintenance and moved by crane on dedicated trolleys*
- *Also available for use without crane*



SIMPLAS S.p.A.

Via Cavour, 88 - 21051 Arcisate (VA) ITALY - tel. +39 0332 470591 - Fax +39 0332 473447

e-mail: mail@simplas.it - <http://www.simplas.it>