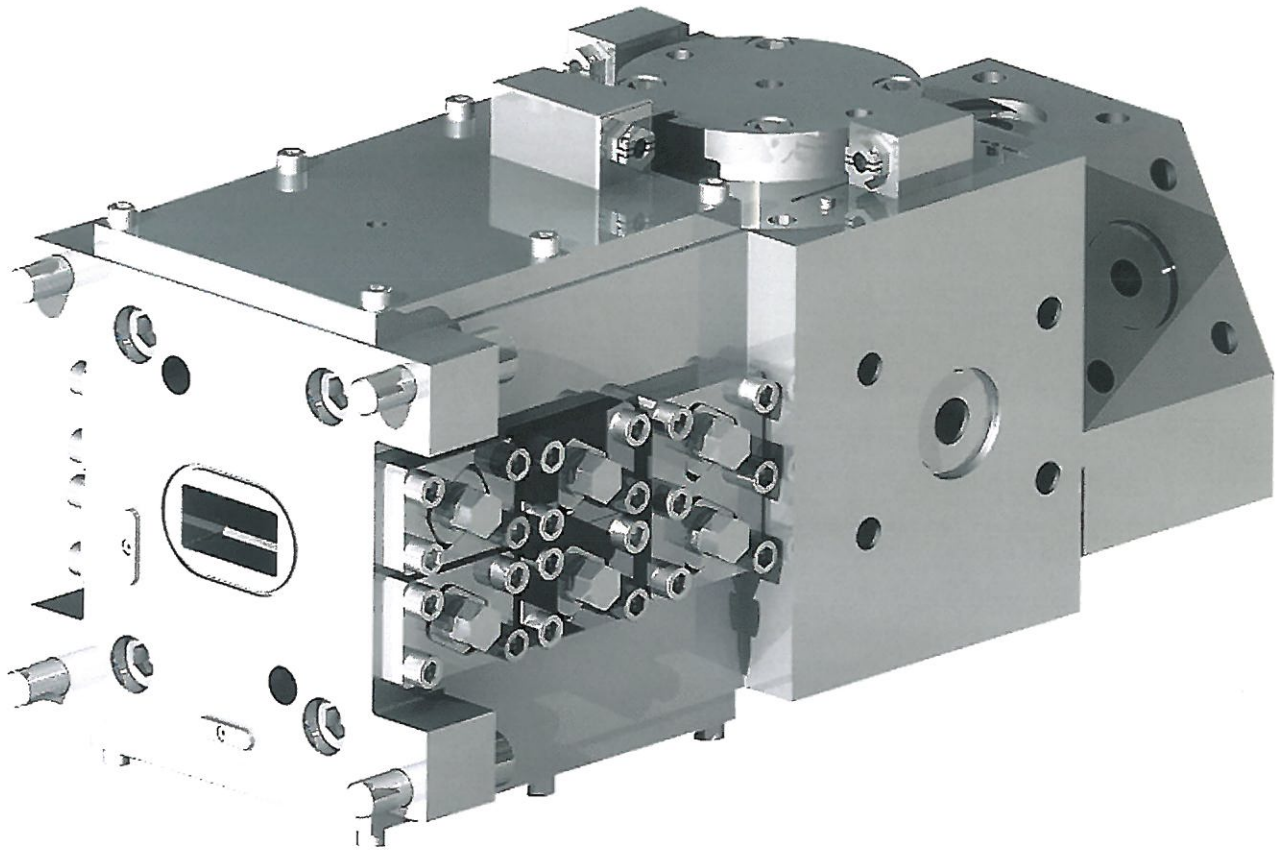



Blocchi di coestrusione

Simplas S.p.A. è in grado di offrire una serie blocchi di coestrusione da abbinare alle teste piane per la produzione di film foglia multistrato.

La gamma di prodotti realizzate da Simplas S.p.A. a tale scopo è molto varia e comprende:

Blocchi a geometria fissa, variabile, con inserti variazione strati, blocchi di convogliamento, colli di raccordo.



Made in Italy 

**Black Box
Feed Block
Coextrusion Block**

Simplas S.p.A. can offer different coextrusion blocks to be linked to flat dies for film, sheet, multi-layer foil production.

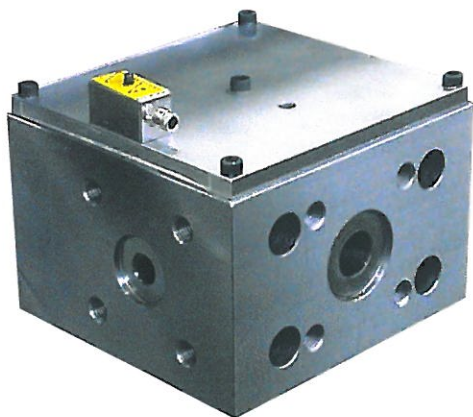
*Simplas S.p.A. product portfolio includes:
Fixed and adjustable geometry coextrusion blocks, with inserts for layers changing, feed-blocks, connection pipes.*

Geometria fissa

- Blocco di coestrusione a geometria fissa.
- Possibilità di coestrudere da 2 a 5 strati.
- Utilizzabile su qualsiasi tipo di testa per film, foglia, lastra.

Fix Geometry

- *Fixed-geometry coextrusion block.*
- *Suitable for coextrusion from 2 to 5 layers.*
- *To be used in connection with every kind of film, foil and sheet die.*

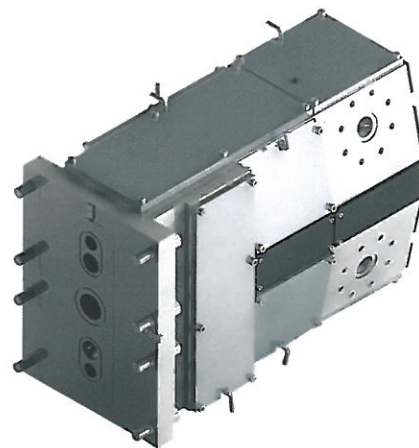


Blocchi convogliamento

- Blocco di collegamento per teste a più strati.
- Possibilità di collegare teste da 2 a 9 strati.

Feed Block

- *Feed block for multi-layer dies.*
- *Suitable for connection with dies from 2 to 9 layers.*

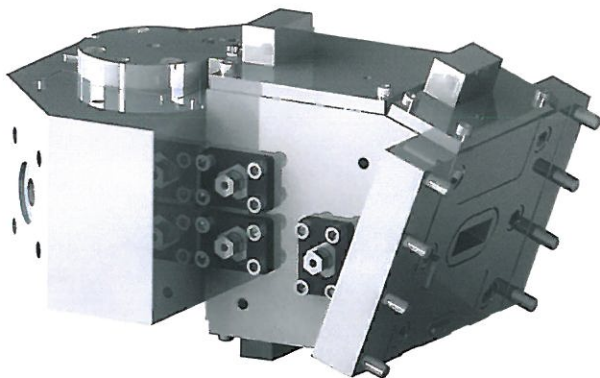


Geometria Variabile

- Blocco di coestrusione a geometria variabile.
- Possibilità di coestrudere da 2 a 9 strati e più.
- Utilizzabile su qualsiasi tipo di testa per film, foglia, lastra.
- Possibile anche con inserto intercambiabile.

Adjustable Geometry

- *Adjustable-geometry Coextrusion block.*
- *Suitable for coextrusion from 2 to 9 (or more) layers.*
- *To be used in connection with every kind of film, foil and sheet die.*
- *Also available with selector plug.*

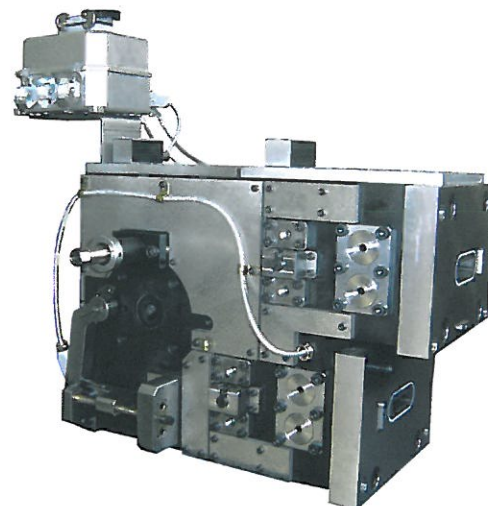


Blocchi di coestrusione per film barriera

- Blocco di coestrusione adatto alla produzione di film con strato centrale in nylon.
- Tutti gli strati sono regolabile in modo indipendente.
- Strato centrale con possibilità regolazione larghezza per permettere incapsulazione.

Coextrusion block

- *Coextrusion block suitable for barrier film production.*
- *Each layer is independently adjustable.*
- *Width Central layer regulation.*



SIMPLAS S.p.A.

Via Cavour, 88 - 21051 Arcisate (VA) ITALY - tel. +39 0332 470591 - Fax +39 0332 473447
e-mail: mail@simplas.it - <http://www.simplas.it>